

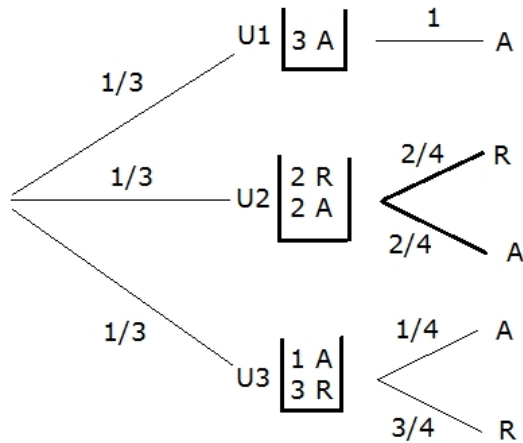
**BLOQUE B**

**PROBLEMA 3.** Tenemos tres urnas: la primera contiene 3 bolas azules, la segunda 2 bolas azules y 2 rojas y la tercera, 1 bola azul y 3 rojas. Elegimos una urna al azar y extraemos una bola. Calcula:

- La probabilidad de que la bola extraída sea roja.
- La probabilidad de que se haya elegido la segunda urna si la bola extraída ha sido roja.

*Solución:*

*El árbol del problema los podemos representar de la siguiente forma,*



*Utilizando los sucesos:*  $R = \text{bola extraída es roja}$   
 $U2 = \text{escoger la 2ª urna}$

$$a) \quad p(R) = \frac{1}{3} \frac{2}{4} + \frac{1}{3} \frac{3}{4} = \frac{2}{12} + \frac{3}{12} = \frac{5}{12} = 0,4167$$

$$b) \quad p(U2/R) = \frac{p(U2 \cap R)}{p(R)} = \frac{\frac{1}{3} \frac{2}{4}}{\frac{5}{12}} = \frac{\frac{2}{12}}{\frac{5}{12}} = \frac{2}{5} = 0,4$$